

# TEC工法

Tokiwa Earthquake proofing Ceiling



## 地震に強い耐震天井への取り組み

— 復興を願う強い思い —

阪神大震災、東日本大震災と近年は今までに経験のない自然災害に直面しました。災害において建物は、外観上被害が少ない場合でも、内装における天井の崩壊により被害が問題化しております。

国土交通省においてもこの災害に対し、「国土交通省告示第771号」を決め、非構造部材である「鋼製下地」工法の耐震化を進めています。私どもは、「国土交通省基準」、「日本建築学会指針」、「実際の現場での意見」を検討し、災害からの復興を目指す人々や、それらを支える人々の後押しとなるよう、安全、安心を目指し、研究開発に取り組んでおります。

# CONTENTS

□ 構造耐力上安全な天井の技術基準の構成	P.3
□ 吊り天井耐震設計フロー	P.4
□ TEC工法	P.5~6
□ 使用材料の機械的性能	P.7
□ 接合部の試験データ	P.8
□ 天井ユニットの試験データ	P.9
□ 耐震天井における構成(参考判例)	P.10
□ 仕様ルートにおける検証の考え方	P.11
□ 耐震天井地下材の強度検討に必要な参考資料	P.12
□ 特定天井の構造方法適合項目	P.13~14
□ 開口部の補強	P.15
□ 耐震天井廻り縁	P.16

## □ 構造耐力上安全な天井の技術基準の構成

### 技術的基準

建築基準施行令(昭和25年政令第338号)改正

(屋根ふき材等)

第39条前文略

1・2略

3 特定天井(脱落によって重大な危害を生ずるおそれがあるものとして国土交通省が定める天井をいう。以下同じ。)の構造は、構造耐力上安全なものとして、国土交通大臣が定めた構造方法を用いるもの又は国土交通大臣認定を受けたものとしなければならない。

4 特定天井で特に腐食、腐朽その他の劣化のおそれのあるものには、腐食、腐朽その他の劣化しにくい材料又は有効なさび止め、防腐その他の劣化防止のための措置をした材料を使用しなければならない。  
第81条法第20条第一号の政令で定める基準。

一・二略

三 特定天井を追記。

四 (略)

### 用語の定義

建築基準法施行令(昭和25年政令第338号)第39条規定に基づく特定天井を第1に定める

### 特定天井の範囲

建築基準法施行令(昭和25年政令第338号)第39条規定に基づく特定天井を第2に定める。

第2 特定天井

特定天井は、吊り天井であって、次の各号のいずれにも該当するものとする。

- 一 居室、廊下その他の人が日常立ち入る場所に設けられるもの。
- 二 高さが6メートルを超える天井の部分で、その水平投影面積が200平方メートルを超えるものを含むもの。
- 三 天井面構成部材等の単位面積質量が2キログラムを超えるもの。

### 仕様ルート

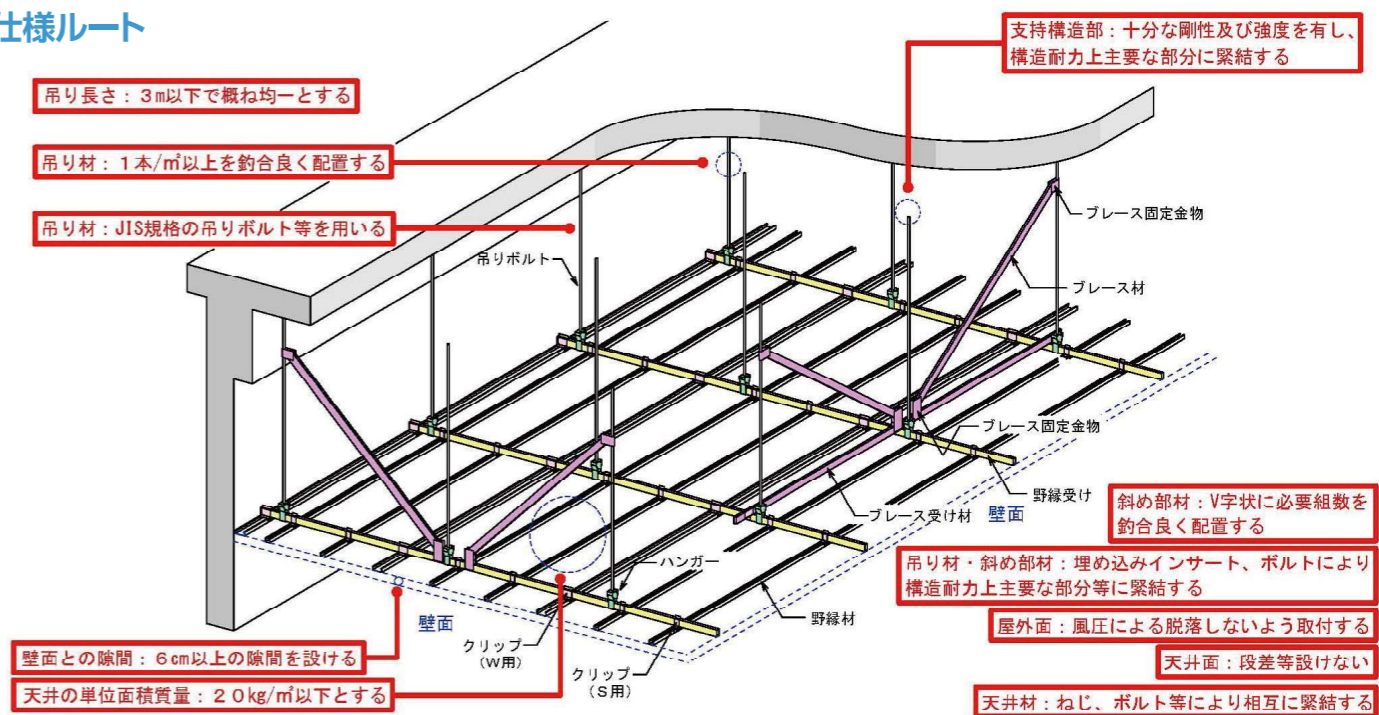


図:仕様ルートにおける技術基準の概要

### 最近の主な地震

1995年1月17日阪神・淡路大震災【M7.3】震度7

2001年3月24日芸予地震【M6.7】震度6弱

2003年9月26日十勝沖地震【M8.0】震度6弱

2004年10月23日新潟県中越地震【M6.8】震度7

2005年3月20日福岡県西方沖地震【M7.0】震度6弱

2007年3月25日能登半島地震【M6.9】震度6強

2007年7月16日新潟県中越沖地震【M6.8】震度6強

2008年6月14日岩手・宮城内陸地震【M7.2】震度6強

2011年3月11日東北地方太平洋沖地震【M9.0】震度

2016年4月16日熊本地震【M7.2】震度7

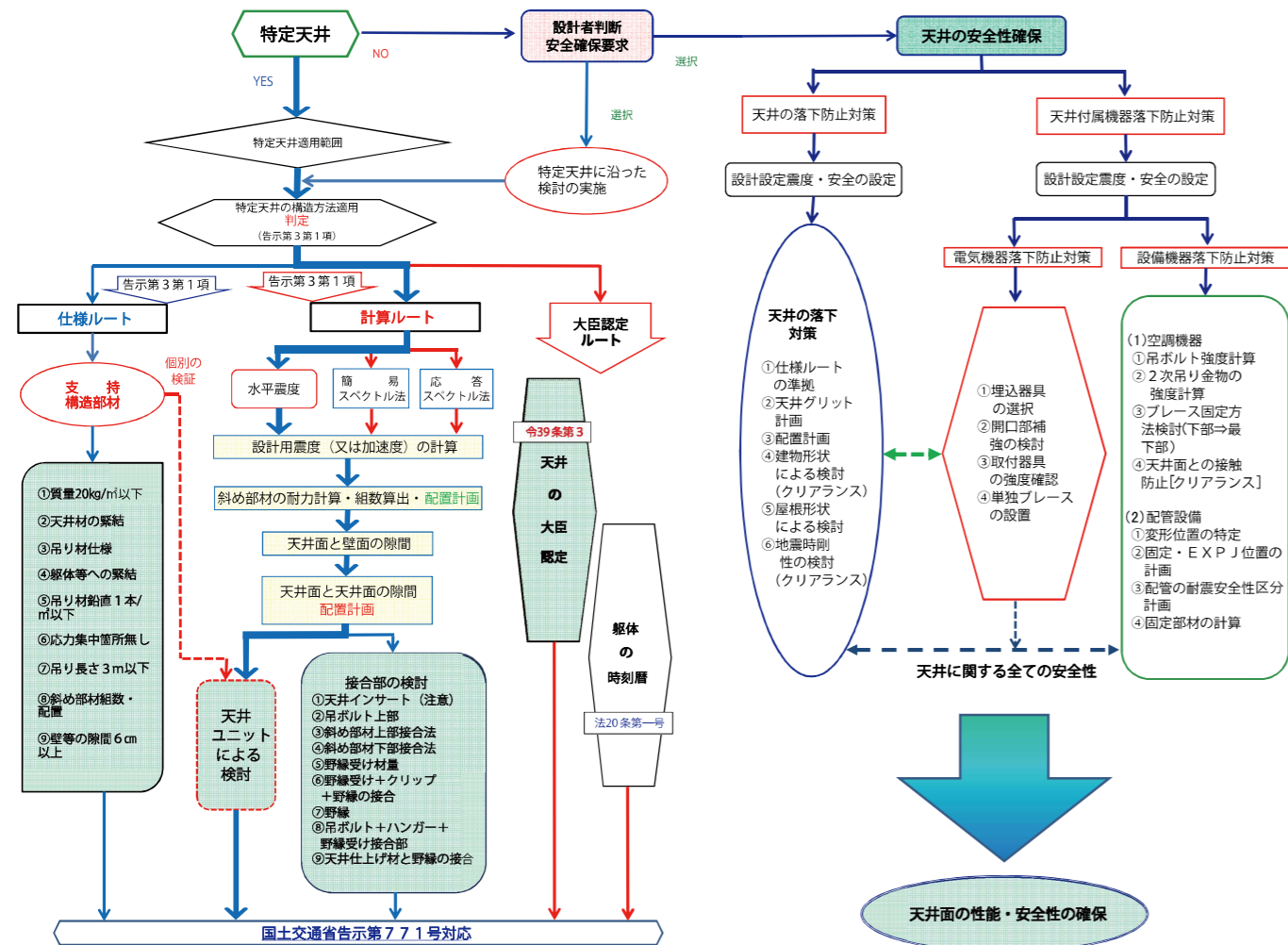


2005/8/16 宮城地震  
国土交通省平成17年8月26日「スパーク松森における天井落下事故調査報告」より



2011/3/11 東北地方太平洋沖地震  
Photo Kyodo News

# 吊り天井耐震設計フロー



※ → 赤矢印は個別対応となります。

## 震度と地震力の速度との関係図

震度	旧公用表現		無感	微震	軽震	弱震	中震	強震		烈震	激震
	気象庁	震度階	0	1	2	3	4	5	6	7	
実際の地震							中地震	阪神・淡路大震災	大地震	新潟県中越沖地震	東北地方太平洋沖地震
計測震度			0.4	1.4	2.4	3.4	4.4	4.9	5.4	5.9	6.4
当社が進める耐震天井	水平震度 2.2を対応										

# TECI工法

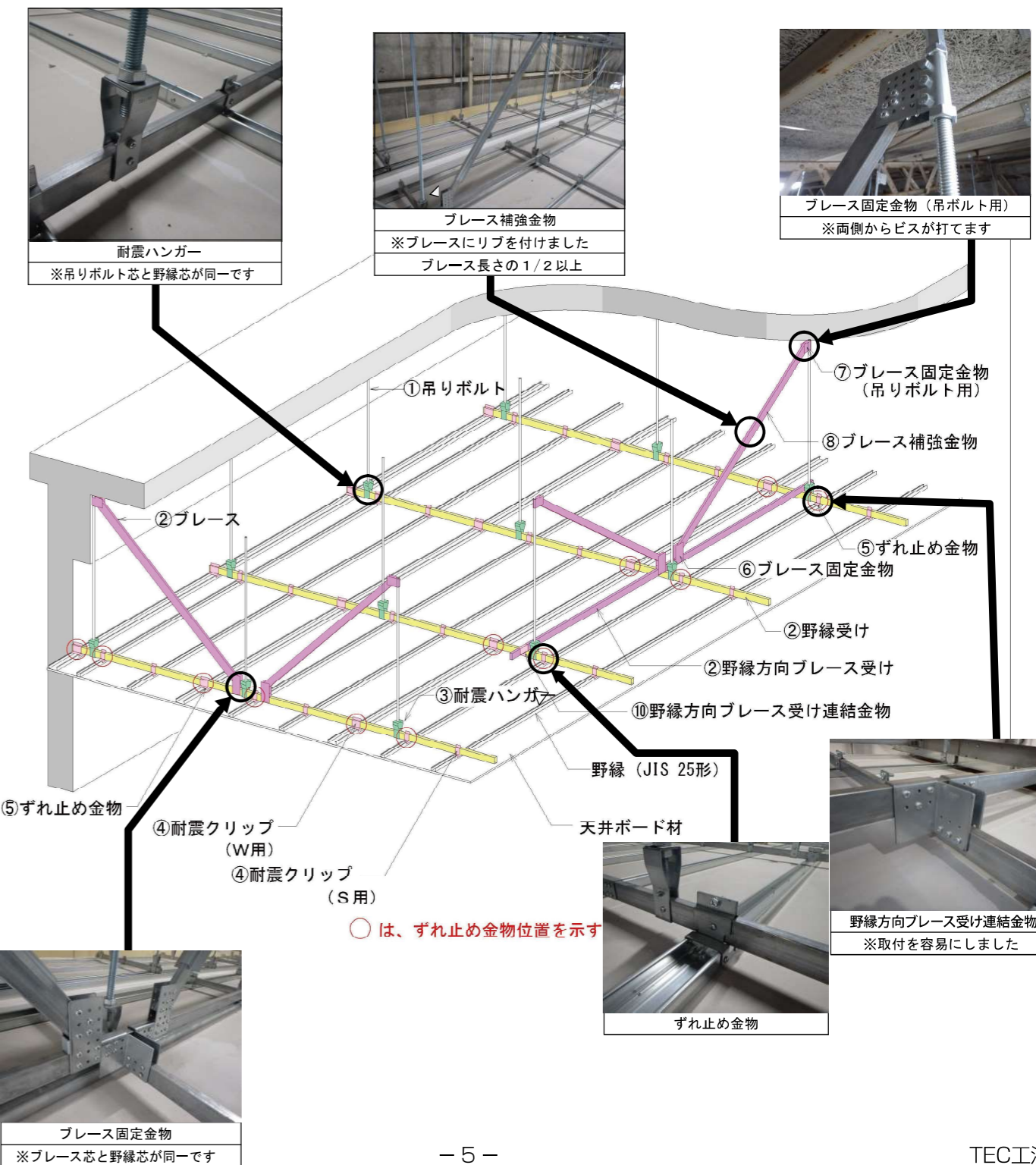
## 特徴

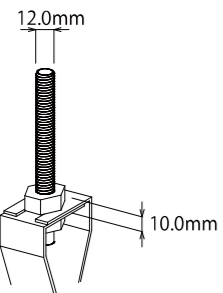
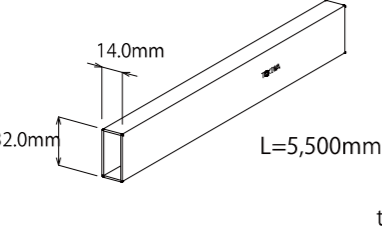
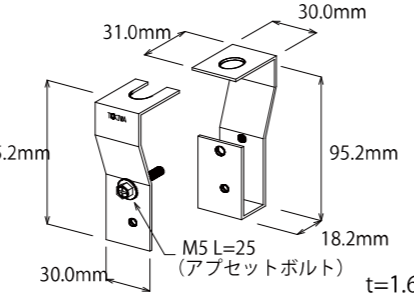
- 野縁受け材は、角パイプを使用し、耐震強度を確保しています。
- ブレースの設置は、角パイプ部材を使用することで設置数を低減することが可能となりました。
- 20kg/m<sup>2</sup>を超える天井(仕上げ材を含む)での利用も可能になりました。
- 天井内の点検作業を容易に行うことを可能にしました。
- 鉄骨造対応の天井耐震化を実現します。(別冊)

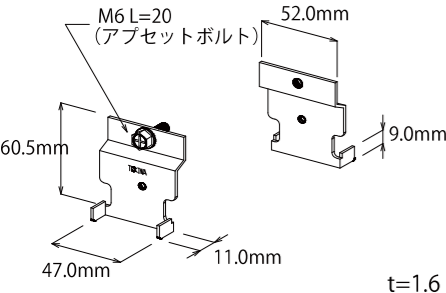
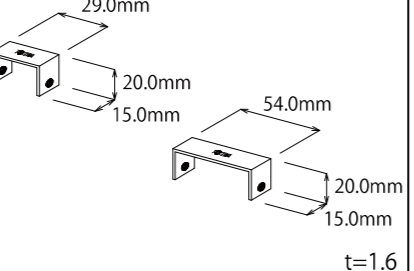
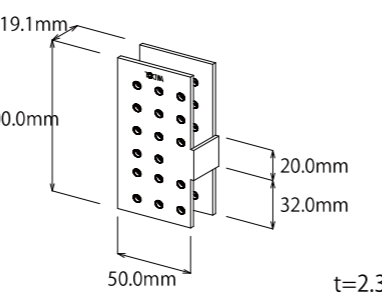
## 建築技術性能取得

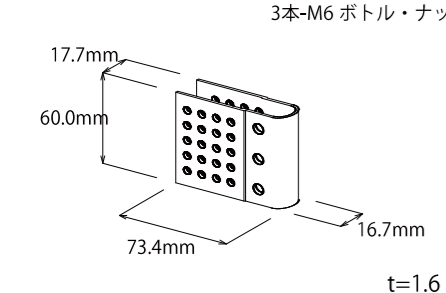
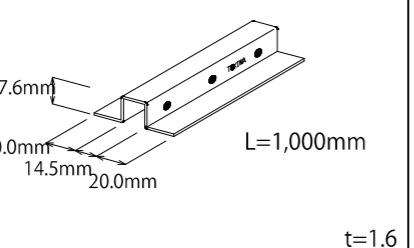
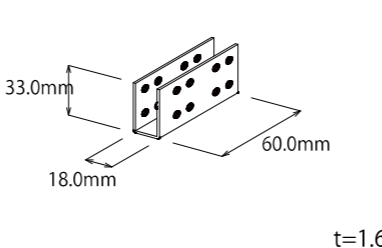
水平許容耐力  
**9,000N**

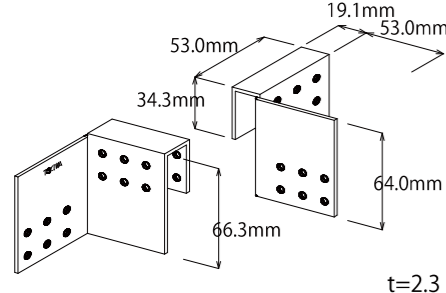
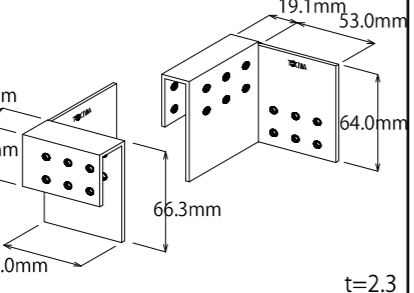
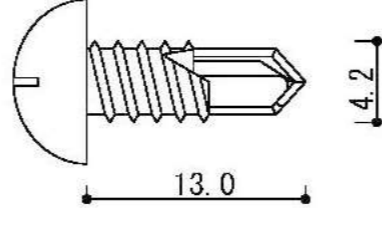
## 耐震天井展開図



①吊ボルト・ナット	②野縁受け (ブレース材共通)	③耐震ハンガー
		
材質 JIS G 3505	材質 機械構造用角形鋼管 STKMR290に準ずる	材質 JIS G 3323 SGMHC
表面処理 電気亜鉛メッキ1級以上 光沢クロメート処理	表面処理 55%Al-Zn合金メッキ AZ120以上	表面処理 K12以上 クロメートフリー処理

④耐震クリップ (S/W)	⑤ずれ止め金物 (S/W)	⑥ブレース固定金物
		
材質 JIS G 3323 SGMHC	材質 JIS G 3323 SGMHC	材質 JIS G 3323 SGMHC
表面処理 K12以上 クロメートフリー処理	表面処理 K12 クロメートフリー処理	表面処理 K12以上 クロメートフリー処理

⑦ブレース固定金物 (吊ボルト用)	⑧ブレース補強金物	⑨野縁受けジョイント金物
		
材質 JIS G 3323 SGMHC	材質 JIS G 3323 SGMHC	材質 JIS G 3323 SGMHC
表面処理 K12以上 クロメートフリー処理	表面処理 K12以上 クロメートフリー処理	表面処理 K12以上 クロメートフリー処理

⑩野縁方向ブレース受け連結金物 (L)	⑪野縁方向ブレース受け連結金物 (R)	⑫セルフドリル ねじ
		
材質 JIS G 3323 SGMHC	材質 JIS G 3323 SGMHC	材質 JIS G 3323
表面処理 K12以上 クロメートフリー処理	表面処理 K12以上 クロメートフリー処理	表面処理 電気亜鉛めっき ユニクロ

※⑩、⑪は、追加野縁受けと野縁受けを連結する金物です。

ブレース材(斜め部材)と断面性能

名称	規格	断面積	断面2次モーメント		断面係数		断面2次半径		備考
		cm <sup>2</sup>	Ix(cm <sup>4</sup> )	Iy(cm <sup>4</sup> )	Zx(cm <sup>3</sup> )	Zy(cm <sup>3</sup> )	ix(cm)	iy(cm)	
角パイプ	32×14×1.6t	1.348	1.620	0.420	1.010	0.600	1.100	0.558	

野縁の種類と性能

名称	野縁呼称	規格	断面積	断面2次モーメント		断面係数		断面2次半径	
			cm <sup>2</sup>	Ix(cm <sup>4</sup> )	Iy(cm <sup>4</sup> )	Zx(cm <sup>3</sup> )	Zy(cm <sup>3</sup> )	ix(cm)	iy(cm)
JIS 25形	JIS-シングル野縁25形	25×25×0.5t	0.440	0.397	0.420	0.491	0.393	0.950	1.057
	JIS-ダブル野縁25形	25×50×0.5t	0.565	0.510	2.348	0.312	0.939	0.950	2.038

試験・評価の結果

接合部

部材名称		規格寸法	圧縮方向	引張方向
吊りボルト	W1/2	12.0mm全ネジ		※2

※2 メーカー試験結果による

部材名称		許容耐力 (単位 N)		
		引張方向	野縁方向	野縁受け方向
クリップ	耐震クリップS	1,100	1,500	1,200
	耐震クリップW	1,430	1,500	2,000
ハンガー	耐震ハンガー	2,440	200	400

部材名称		許容耐力 (単位 N)
ブレース上部	ブレース固定金物(吊りボルト用)	11,000
ブレース下部	ブレース固定金物	11,000

各接合部に関する接合部の試験データについては、P.8を参照

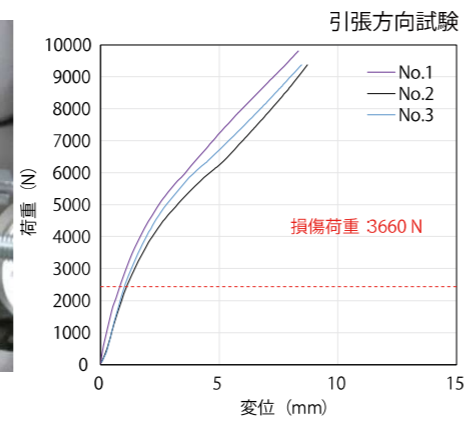
天井ユニット

ユニット名称	許容耐力 (単位 N)	
	野縁方向	野縁受け方向
TEC工法	9,000	9,000

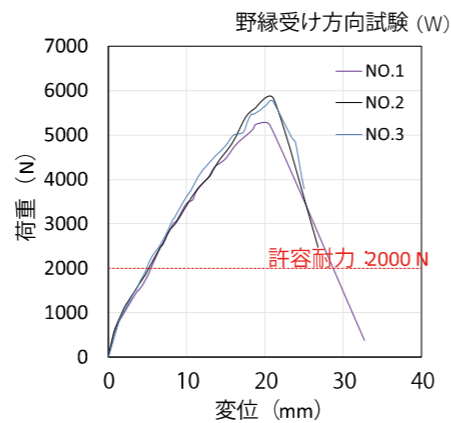
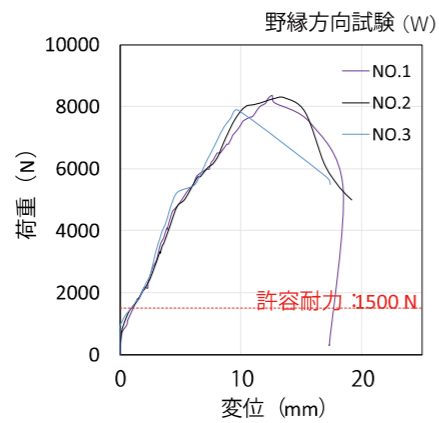
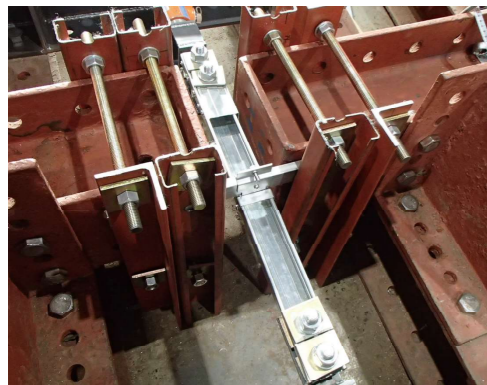
天井ユニットに関する天井ユニットの試験データについては、P.9を参照

# □ 接合部の試験データ

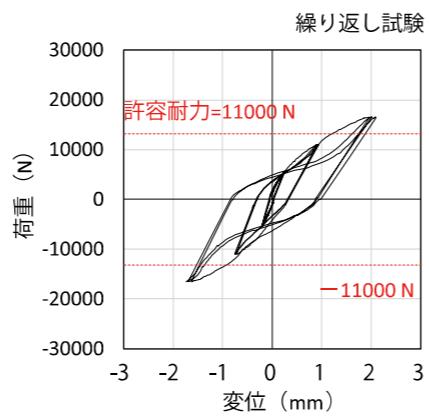
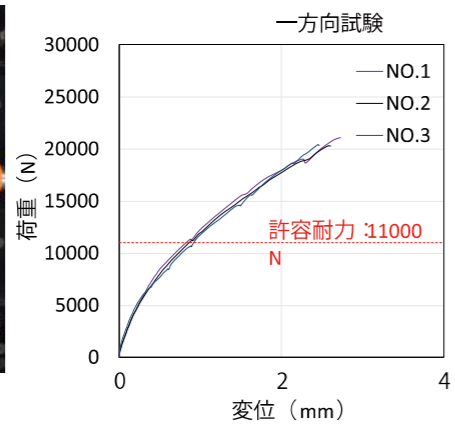
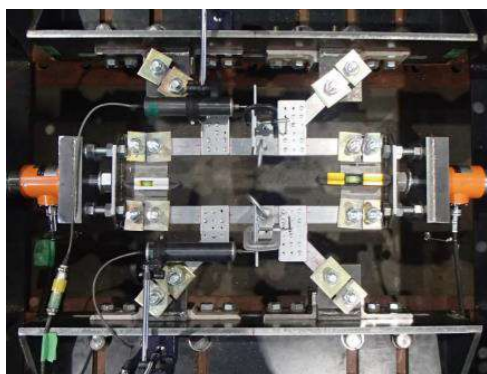
## 耐震ハンガー



## 耐震クリップ



## 斜め部材 (下端接合部)



# □ 天井ユニットの試験データ

## 静的ユニット実験<1方向加圧実験>



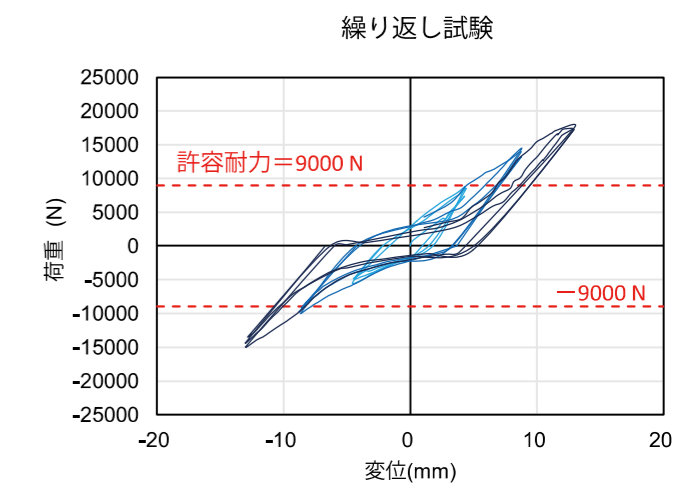
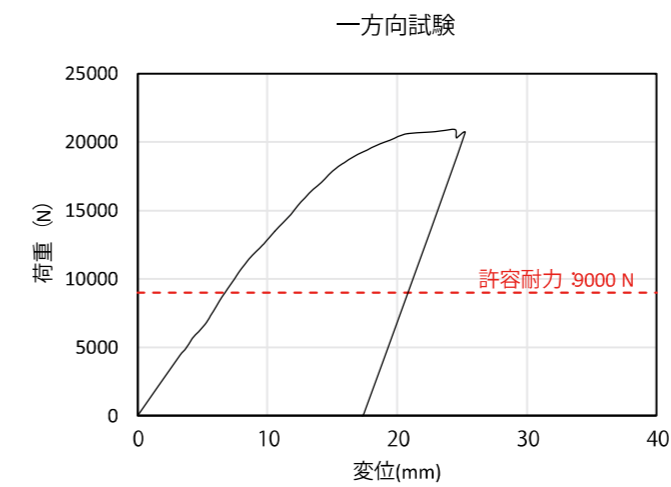
野縁受け方向ユニット試験



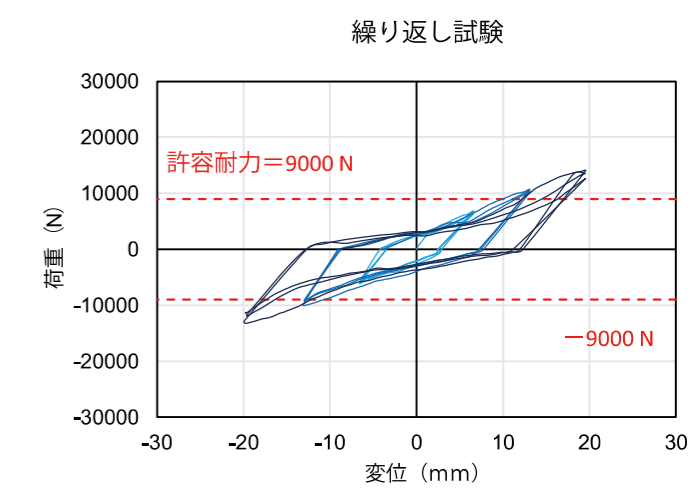
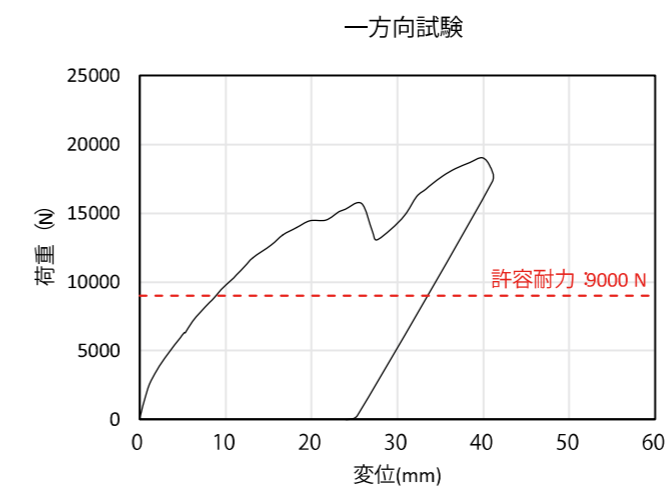
野縁方向ユニット試験

ユニット名称	許容耐力 (単位 N)	
	野縁方向	野縁受け方向
TEC工法	9,000	9,000

### < 野縁受け方向 >



### < 野縁方向 >



## □ 耐震天井における構成(参考判例)

### 斜め部材の配置

$$\text{式) } n = \frac{kW}{Q_b} \cdot 10^3$$

- n 二本の斜め部材から構成される組数(ブレースの組数)  
 k 天井を設ける階に応じる水平震度  
 W 天井総重量(KN)  
 Q<sub>b</sub> 部材水平耐力(ブレース下部接合部耐力、ユニット耐力) (N)

【表1】参考

天井を設ける階		水平震度
(一)	0.3(2N+1)を超えない整数に1を加えた階から最上階前の階	2.2rZ
(二)	(一)及び(三)以外の階	1.3rZ
(三)	0.11(2N+1)を超えない整数の階から最上階までの階	0.5

この表において、N及びrは、それぞれ次の値を表すものとする  
 N 地上部分の階数  
 r 次に定める式によって計算した数値  

$$r = \min \left[ \frac{1+0.125(N-1)}{1.5} \cdot 1.0 \right]$$

W 天井面積構成部材及び天井面積構成部材に地震その他の震動及び衝撃により生ずる力を負担させるものの総重量(単位 キロニュートン)

Z 建築基準法施行令(昭和25年政令第338号)第88条第1項に規定するZの数値

【表2】参考

	断面形状	寸法(単位 ミリメートル)			α
		高さ	幅	板厚	
(一)	溝形	38	12	1.2	0.780
(二)		38	12	1.6	1.000
(三)		40	20	1.6	4.349
(四)	その他の断面形状又は寸法				1/1090

この表においては、lは、次の数値を表すものとする  
 l 当該断面形状及び寸法の斜め部材の弱軸周りの断面二次モーメント(単位ミリメートルの四乗)

B 斜め部材の水平投影長さ(単位 ミリメートル)

【表3】参考

細長比	割増係数
λ < 130の場合	$\left\{ \frac{18}{65 \left( \frac{\lambda}{130} \right)^2} \right\} \left\{ \frac{3}{2} + \frac{2}{3} \left( \frac{\lambda}{130} \right)^2 \right\}$
λ ≥ 130の場合	1

この表においては、λは、斜め部材の細長比を表す

L<sub>b</sub> 斜め部材の長さ(単位 メートル)

## □ 仕様ルートにおける検証の考え方

### 単位面積質量

ロックウール吸音板9.0mm+PB9.5mm+下地材	⇒	10.2~13.1kg/m <sup>2</sup> (野縁仕様)
PB9.5mm+下地材	⇒	7.1~10.0kg/m <sup>2</sup> (野縁仕様)
グリッドタイプ天井(ロックウール吸音板)	⇒	5.5kg/m <sup>2</sup>
体育館用システム天井(グラスウール板)	⇒	4.8kg/m <sup>2</sup>
金属スバンドレル	⇒	6.5kg/m <sup>2</sup> ~ (野縁仕様)

**天井構成部材の単位面積質量 = 20kg/m<sup>2</sup>以下**

### 天井材の結合

#### 天井材相互の接合部と接合方法

天井板相互	⇒	接着剤
天井板と野縁	⇒	ネジ留め
野縁、野縁受け相互	⇒	ジョイント
野縁と野縁受け	⇒	クリップ
野縁受けと吊りボルト	⇒	ハンガー
斜め部材と天井材	⇒	ネジ留め・金物

天井板の仕上材と下地材	⇒	メーカーが十分な強度を確認したもの
天井板と野縁	⇒	適切な間隔ネジ留め(15~20mm)
野縁相互(互いに1.0m以上離す)	⇒	ジョイント接合と適切なネジ留め
野縁受け相互(互いに1.0m以上離す)	⇒	ジョイント接合と適切なネジ留め
斜め部材下部	⇒	ハンガーに固定しない・ネジ留め

**20kg/m<sup>2</sup>を越える天井にも個別に対応します。**

※別途、有償にて検証試験が必要となります。

# 耐震天井下地材の強度検討に必要な参考資料

## 使用材料と許容応力度・許容耐力

鋼材と天井下地、ビスの許容応力度を下記表に示す。なお、許容応力度設計を行うための基準強度のうち、建築基準法例に規定のない鋼材の強度は、JISによる「降伏点または耐力」の「降伏点」の値を用いることとする。またSTKMR材・SWRM材に関しては、JIS規格外となるため、SGCC材の許容応力度を参考値として採用する。

### (1) 天井下地

部材	使用材料	基準強度 (N/mm <sup>2</sup> )	長期許容応力度 (N/mm <sup>2</sup> )		短期許容応力度 (N/mm <sup>2</sup> )		備考
			圧縮/引張/曲げ	せん断	圧縮/引張/曲げ	せん断	
野縁	SGCC	(205)	136	78	205	118	JIS G 3302
野縁受け・ブレース	STKMR	(205)	136	78	205	118	JIS規格外
ハンガー	SGMHC	(205)	136	-	205	-	JIS G 3323
吊りボルト(W3/8)	SWRM	(205)	136	78	205	118	JIS G 3505
吊りボルト(W1/2)	SWRM	(205)	136	78	205	118	JIS G 3505

SWRM材は、SGCC材に倣う。

耐力値による検討を行う部材は、別途メーカーカタログ値を採用する。

( )内数値は、JISにおける降伏応力度を示す。

野縁受けの基準強度については、ミルシートの実績値(引張強さ370N/mm<sup>2</sup>以上、伸び30%以上)より、引張強さの60%を基準強度として205N/mm<sup>2</sup>以上を確保できることから、JIS規格品であるSGCC材の許容応力度を参考値とする。

### (2) 副資材

部材	呼び径(mm)	降伏点又は耐力 (N/mm <sup>2</sup> )	長期許容耐力(N)		短期許容耐力(N)		備考
			引張	せん断	引張	せん断	
セルフドリルねじ	4	180	900	740	1,300	1,100	平13国交告1641第12号第三(※)

※薄板軽量形鋼の厚さがねじ頭側:t=1.2mm、ねじ先側がt=1.0mmとした場合にて算出した数値である。

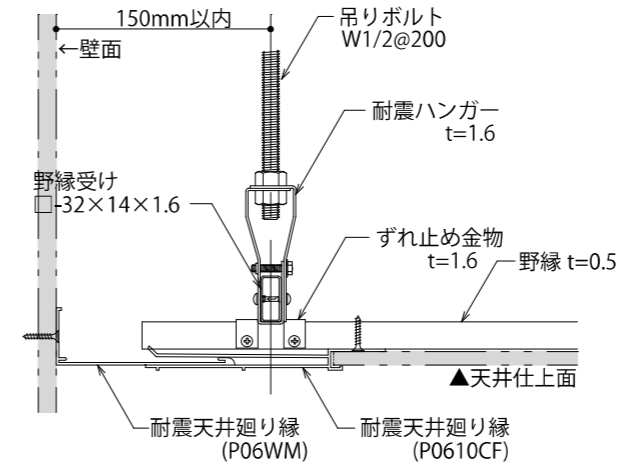
※ 構造躯体の構造計算について構造一級建築士の関与が必要な建築物については、特定天井の構造方法についても、仕様ルート及び計算ルートの種別にかかわらず、構造一級建築士が設計するか、又は構造一級建築士による法適合確認が求められます。

TEC工法(落ちない君)は、平成25年国土交通省告示第771号に対応した特定天井の設計を可能にするために「天井及び部材・接合部の耐力・剛性の設定方法」に沿った実験を忠実に実施しました。

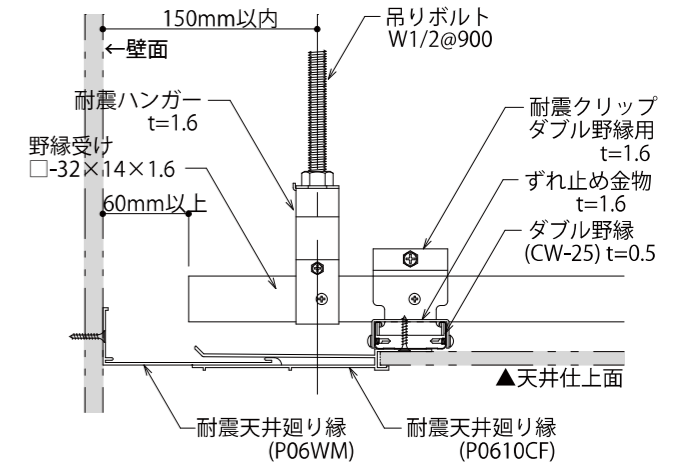
# 特定天井の構造方法適合項目

## 天井端部・エキスパンション部詳細

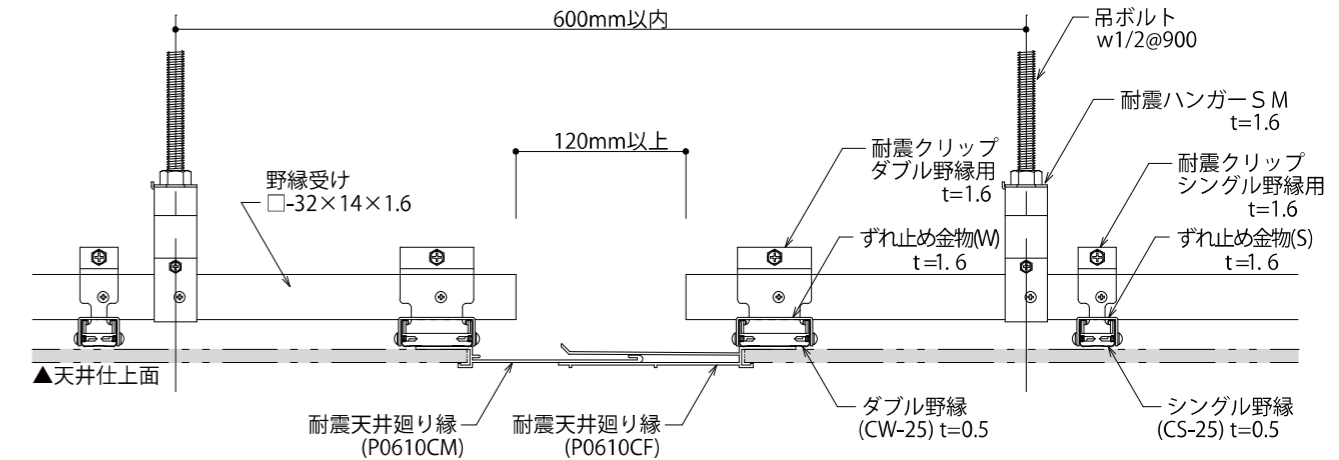
### 野縁方向端部詳細



### 野縁受け方向端部詳細

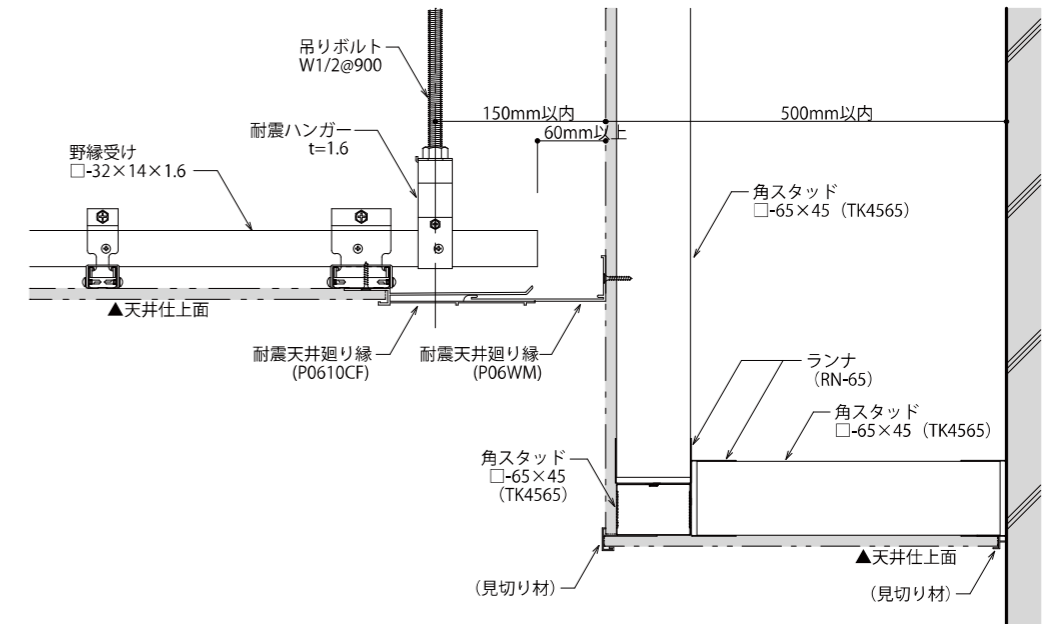


### 天井間エキスパンション部詳細

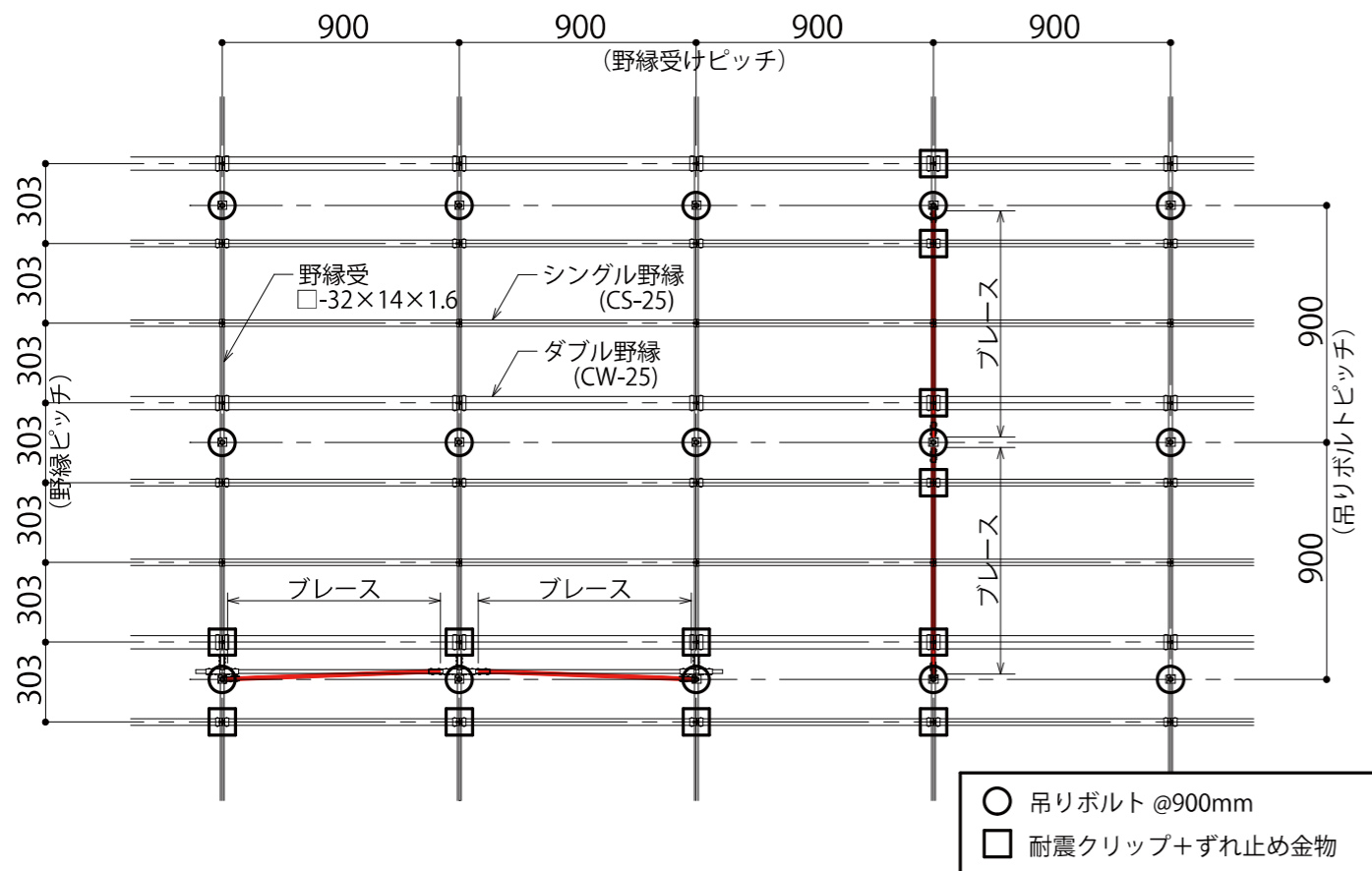


## 天井段差部詳細

下がり天井は、下がり壁として設置する。

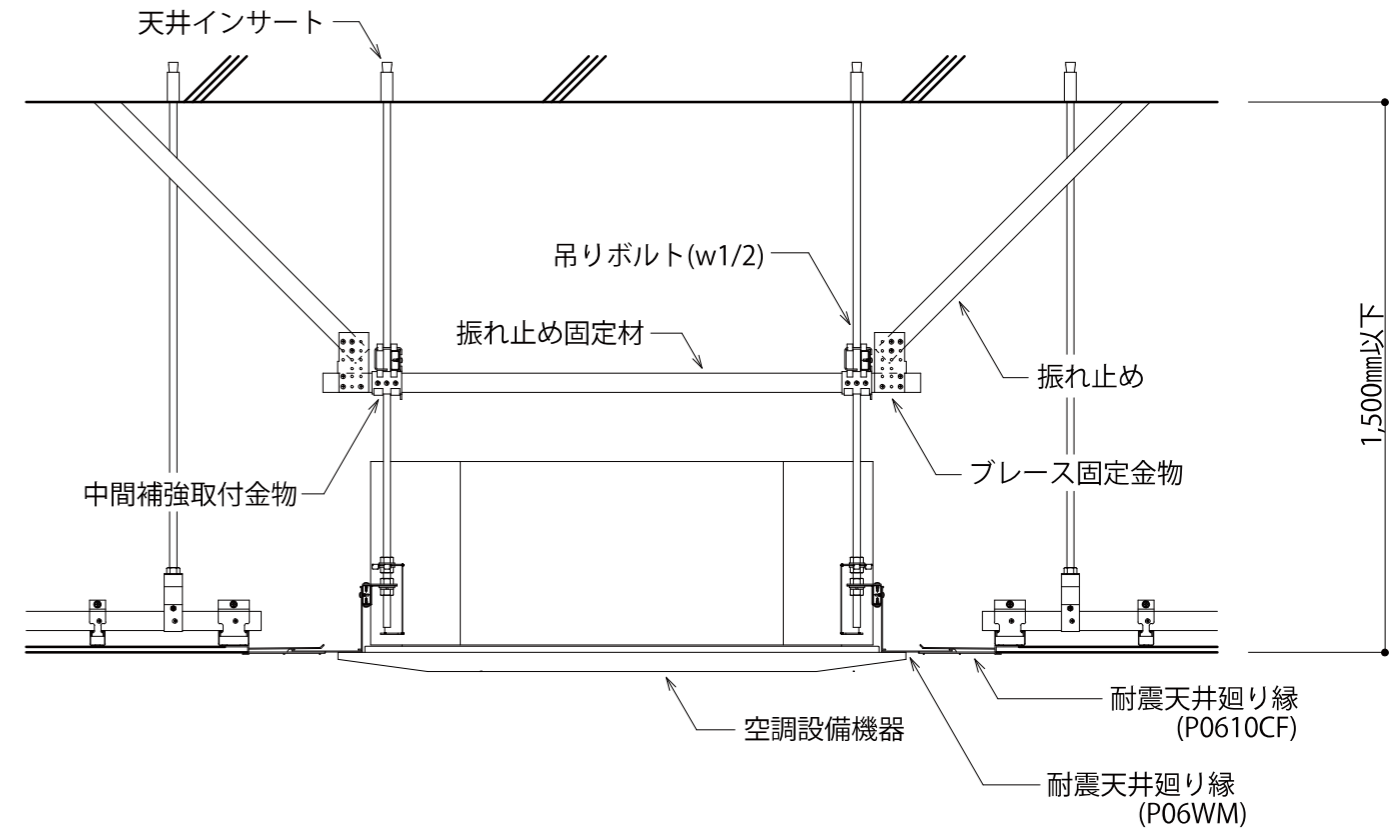


## 斜め部材の配置(平面)



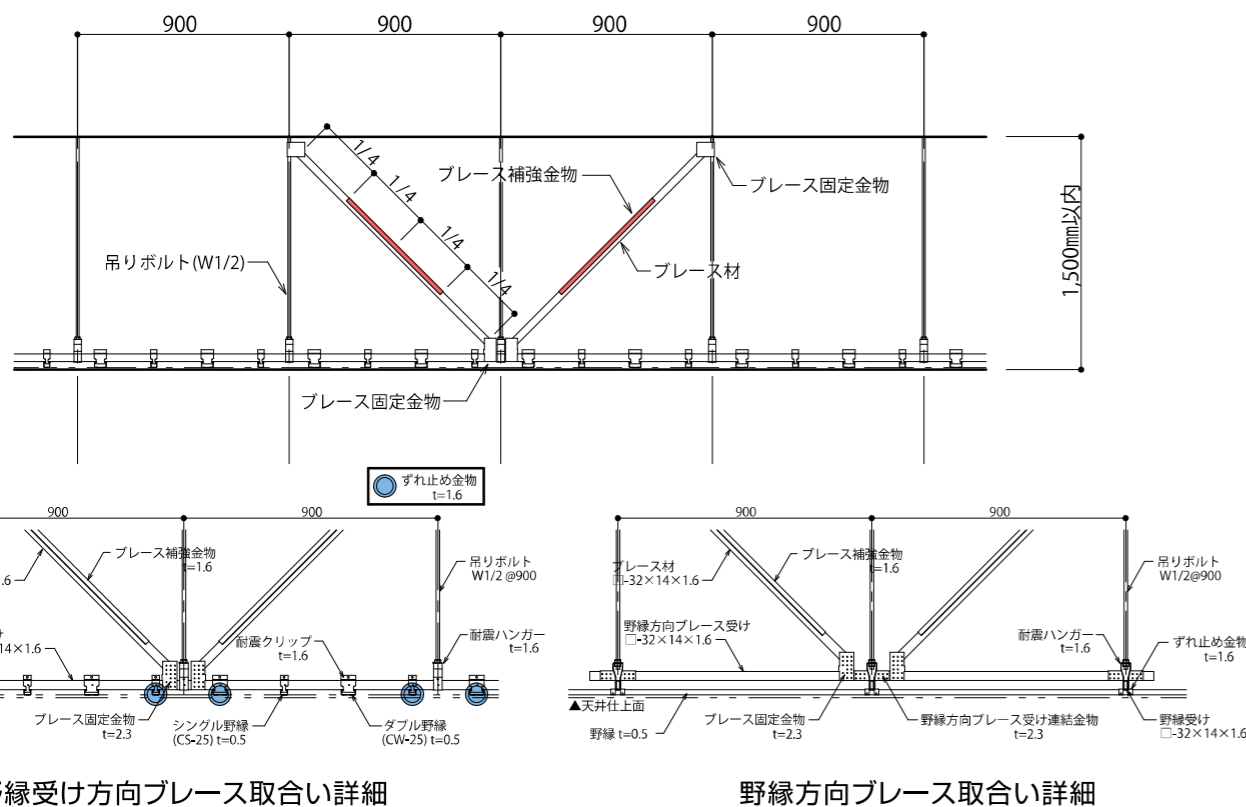
## 開口部の補強

空調設備機器の補強は、次の通りとする。



※ 振れ止め、振れ止め固定材は、□-32×14×1.6t使用

## 斜め部材の配置(立面)



## 野縁を切断した場合

- ・野縁は野縁受けから150mm以上はね出さないこと。
- ・やむを得ず150mm以上となる場合は、補強野縁受けを設置する。
- ・補強野縁受けと追加野縁は、耐震クリップ止めとする。(はね出しが150mm未満の場合は補強野縁不用)

## 野縁受けを切断した場合

- ・野縁は野縁受けから150mm以上はね出さないこと。
- ・野縁受けの持ち出しが150mm以上のときは、増し吊りを施す。
- ・その場合、補強野縁受けと追加野縁は、耐震クリップ止めとする。(はね出し、持ち出しともに150mm未満であれば不用)

## その他

- ・特定天井は基本的に溶接作業を不可とする。
- ・空調設備機器等の支持は、天井下地からではなく、構造体からとるものとする。
- ・発音や振動などの防止の為、天井下地が直接ダクト等に触れないように注意して施工する。
- ・繰り返し外力等を受ける部分は、緩み止め防止等を講じた施工を行うこと。



# 耐震天井廻り縁

## 耐震天井廻り縁 耐震天井クリアランス用EXPJ

### 商品写真(※可動幅±60mmタイプ)



### 特徴

〈可動幅±30mmタイプ・可動幅±60mmタイプ共通〉

- ・耐震天井端部のクリアランス部に使用します。
- ・室内と天井裏との間仕切に効果があります。
- ・オス材とメス材の組み合わせにより、地震の揺れによる吊り天井と壁等との動きの違いに追随します。

〈可動幅±60mmタイプ〉 **穴開用**

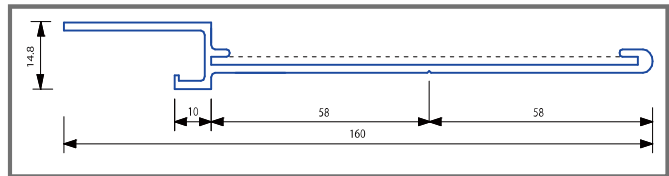
- ・国交省告示の仕様ルートの場合(壁等との間に60mm以上の隙間を設けること)に対応できます。



#### 特別賞

建材・設備メーカーから  
応募された製品を対象に  
審査委員会により選出  
2016年3月発表

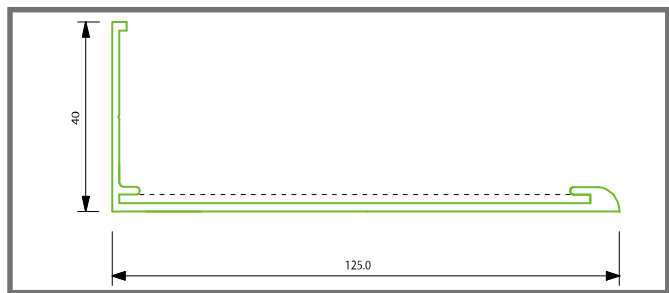
### 仕様部材



天井側オス材(P0610CM)



耐震天井廻り縁



壁側オス材(P06WM)

【製造 チカミルテック(株)】

お問い合わせ先はこちら

発売元

**常盤工業株式会社**

建設事業部 分室

〒162-0065 東京都新宿区住吉町2-10ソフィアMビル6階

TEL03-5361-8989 FAX03-5361-8988

インターネットの情報もご覧ください

<http://www.tokiwakogyo.co.jp>