

TEC工法

(水平補強仕様)
Tokiwa Earthquake proofing Ceiling



地震に強い耐震天井への取り組み

— 復興を願う強い思い —

阪神大震災、東日本大震災と近年は今までに経験のない自然災害に直面しました。災害において建物は、外観上被害が少ない場合でも、内装における天井の崩壊により被害が問題化しております。

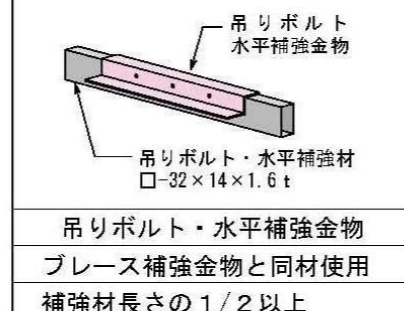
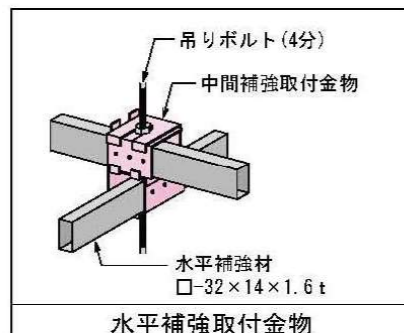
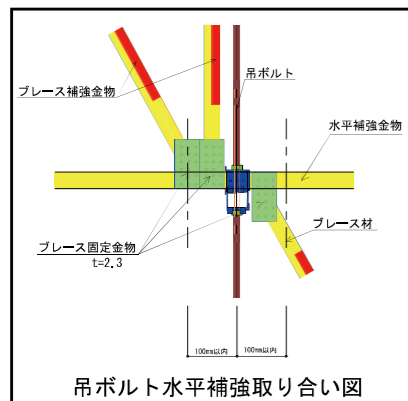
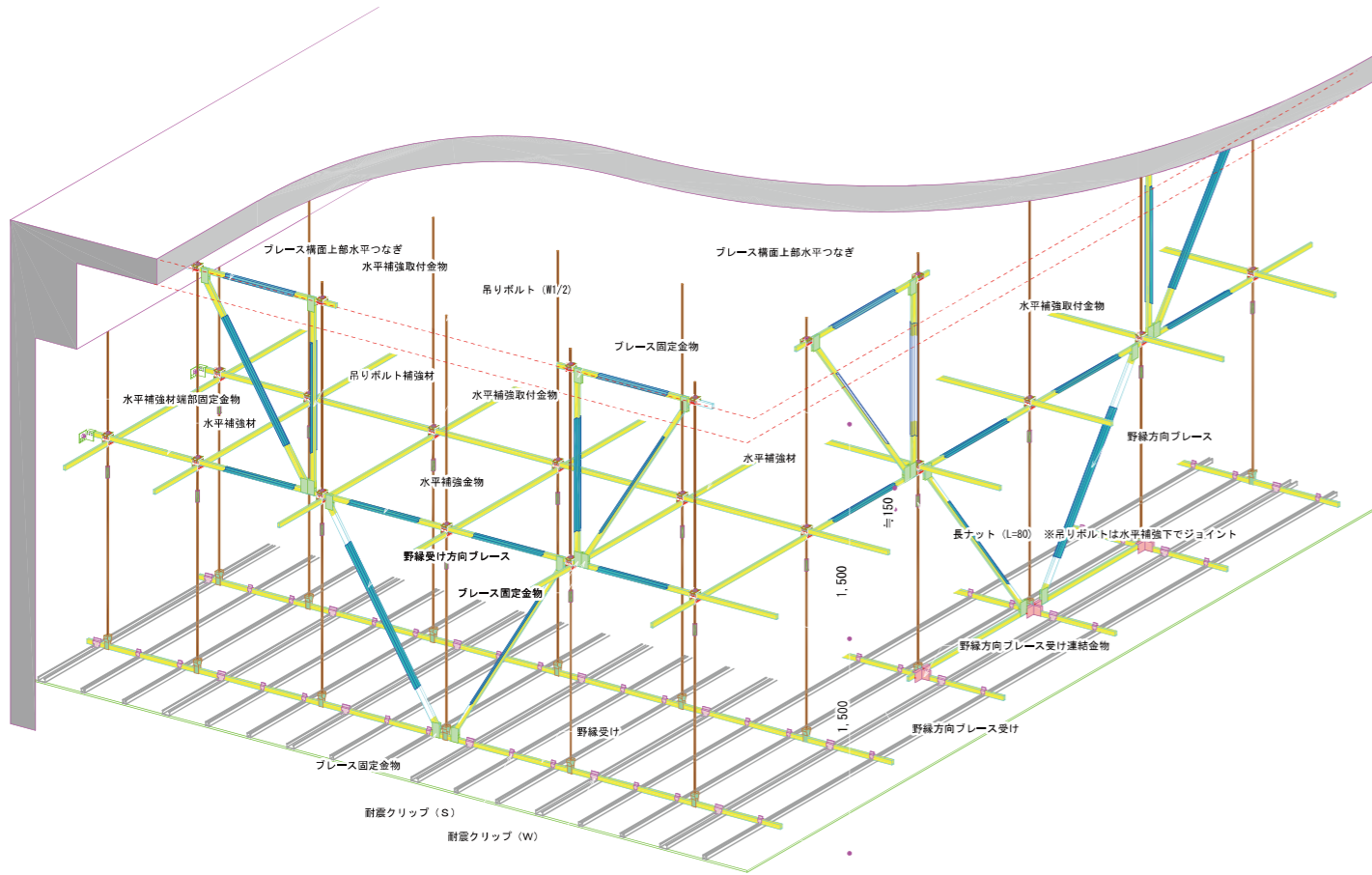
国土交通省においてもこの災害に対し、「国土交通省告示第771号」を決め、非構造部材である「鋼製下地」工法の耐震化を進めています。私どもは、「国土交通省基準」、「日本建築学会指針」、「実際の現場での意見」を検討し、災害からの復興を目指す人々や、それらを支える人々の後押しとなるよう、安全、安心を目指し、研究開発に取り組んでおります。

水平補強仕様の特徴

1. 水平補強材は、角パイプを使用し 耐震強度を確保しています。
2. 天井内の高所でも容易に点検作業が行えます。
3. 鉄骨造の建物で、天井内耐震化が可能になります。
4. 20kgを超える天井にも対応が可能です。

水平許容耐力
9,000N

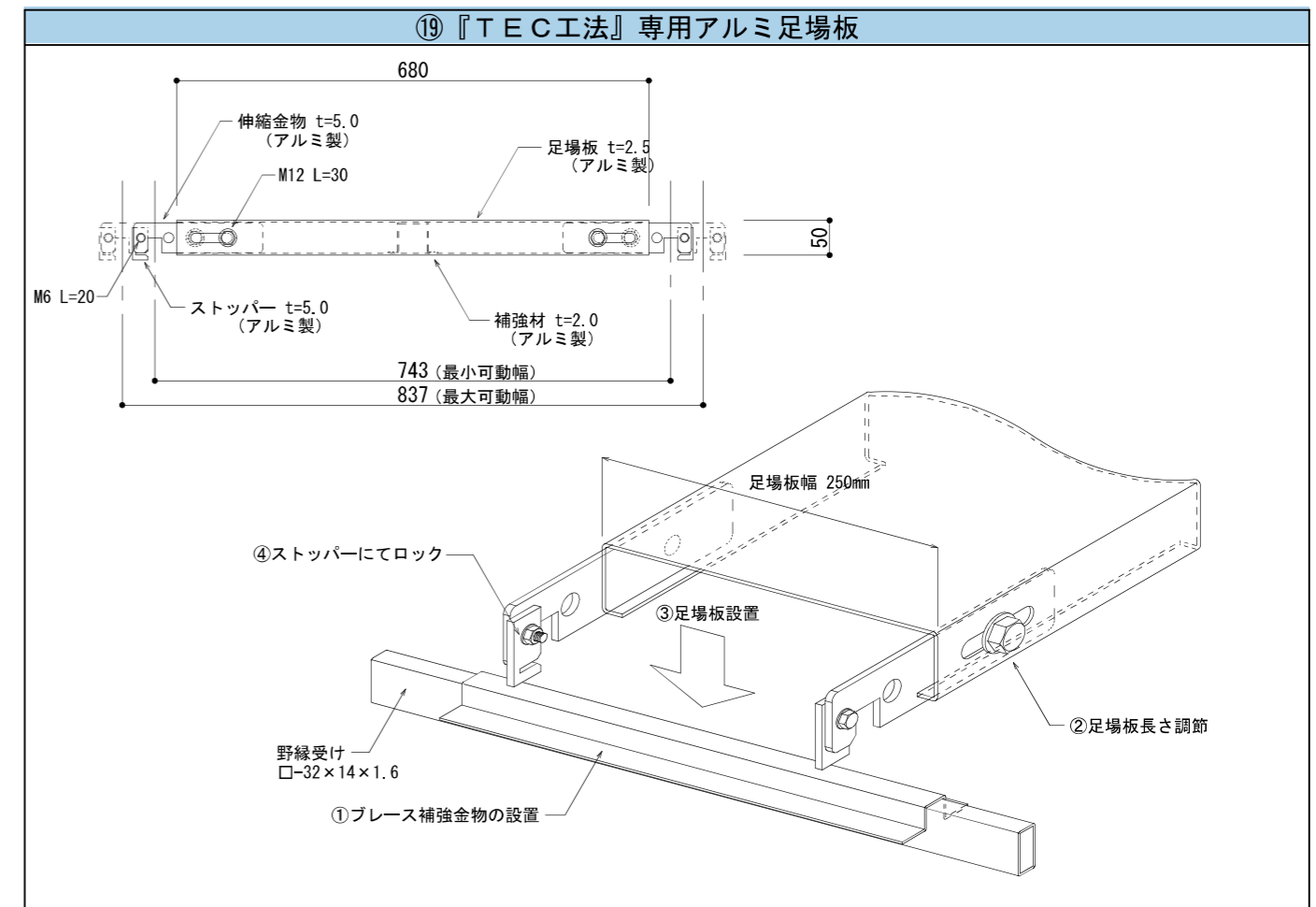
耐震天井展開図



部材一覧表

| ⑬水平補強取付金物 | ⑭水平補強端部固定金物 | ⑮天井ブレース固定金物 |
|--------------------------|--------------------------|--------------------------|
| | | |
| 材質 JIS G 3323 SGMHC | 材質 JIS G 3323 SGMHC | 材質 JIS G 3323 SGMHC |
| 表面処理 K12以上 クロメートフリー処理 | 表面処理 K12以上 クロメートフリー処理 | 表面処理 K12以上 クロメートフリー処理 |

| ⑯野縁受けジョイント金物B | ⑰空調機取合い金物 | ⑱空調機受けコーナー金物 |
|--------------------------|--------------------------|--------------------------|
| | | |
| 材質 JIS G 3323 SGMHC | 材質 JIS G 3323 SGMHC | 材質 JIS G 3323 SGMHC |
| 表面処理 K12以上 クロメートフリー処理 | 表面処理 K12以上 クロメートフリー処理 | 表面処理 K12以上 クロメートフリー処理 |



天井ユニット試験データ

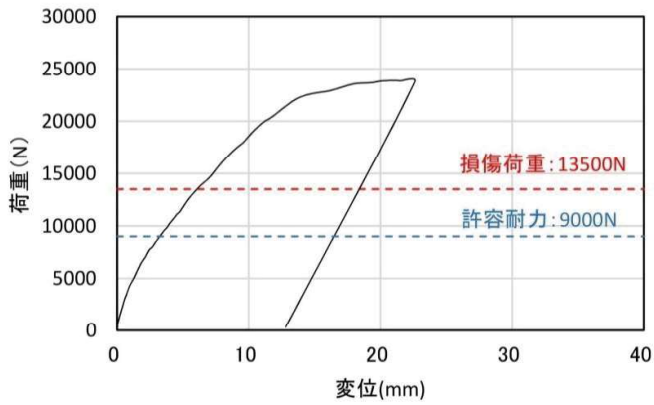


野縁受け方向ユニット試験

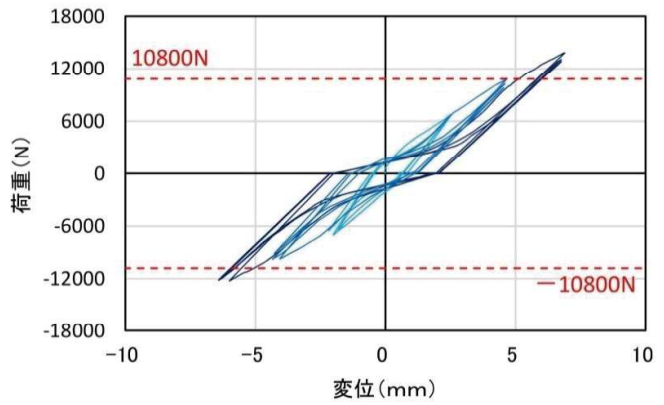


野縁方向ユニット試験

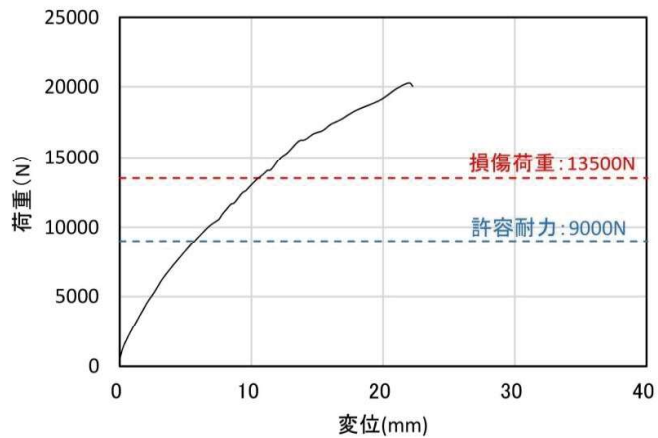
野縁受け方向 1方向試験



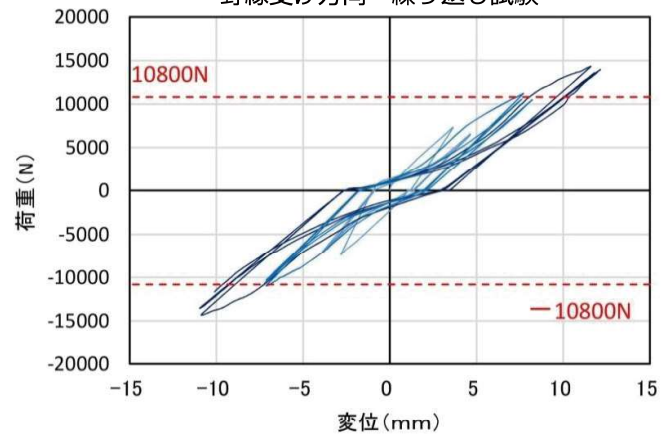
野縁受け方向 繰り返し試験



野縁受け方向 1方向試験



野縁受け方向 繰り返し試験



お問い合わせはこちら

製造元

 **常盤工業株式会社**

建設事業部 分室

〒162-0065 東京都新宿区住吉町2-10ソフィアMビル6階

TEL03-5361-8989 FAX03-5361-8988

インターネットの情報もご覧ください

<http://www.tokiwakogyo.co.jp>